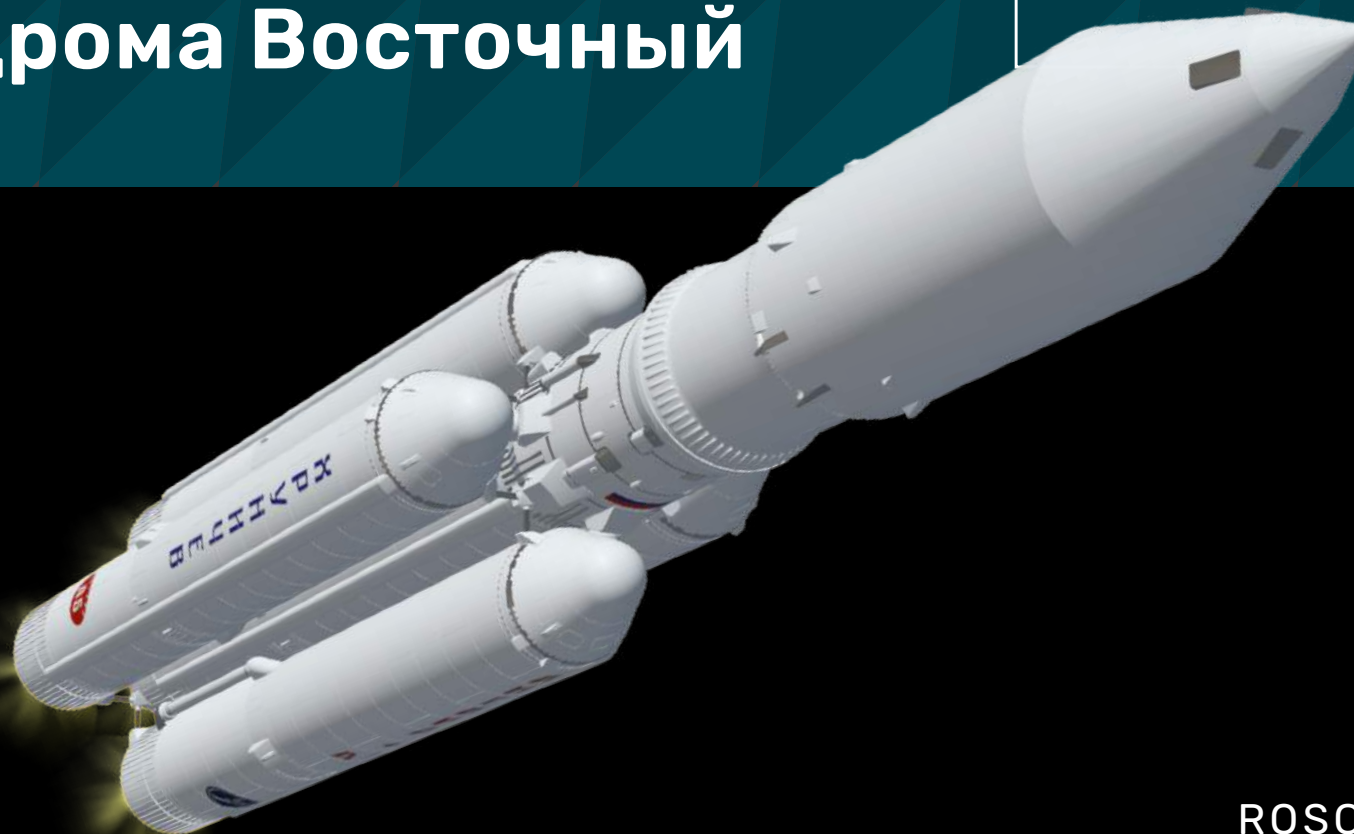


# Первый пуск ракеты-носителя «Ангара-А5» с космодрома Восточный


📍 **ВОСТОЧНЫЙ 18:00:00**

МОСКВА 12:00:00

UTC 09:00:00



# Информация о запуске

 Место пуска  
**Стартовый комплекс  
на площадке № 1А космодрома Восточный**

Дата и время пуска



**10 АПРЕЛЯ  
12:00 МСК**



**Площадка  
№1А**

Фотографии  
сделаны российскими  
спутником «Канопус-В»  
и предоставлены НЦ ОМЗ  
(предприятие Роскосмоса).

Ракета-носитель



**АНГАРА-А5**

Разгонный блок



**ОРИОН**

Полезная нагрузка

**Испытательная  
полезная  
нагрузка**

# Ракета-носитель «Ангара-А5»

Разработчик  
ГКНПЦ им. М. В. Хруничева

Основные  
характеристики

ГОРЮЧЕЕ

**КЕРОСИН**

ОКИСЛИТЕЛЬ

**ЖИДКИЙ КИСЛОРОД**

СТАРТОВАЯ МАССА

БЕЗ ГОЛОВНОЙ ЧАСТИ

**761 Т**

ВЫСОТА БЕЗ

ГОЛОВНОЙ ЧАСТИ

**32,8 м**



# Разгонный блок «Орион»

Разработчик  
РКК «Энергия» им. С. П. Королёва

Основные  
характеристики

ГОРЮЧЕЕ

**НАФТИЛ**

ОКИСЛИТЕЛЬ

**ЖИДКИЙ КИСЛОРОД**

НАЧАЛЬНАЯ МАССА

С МАКСИМАЛЬНОЙ

ЗАПРАВКОЙ

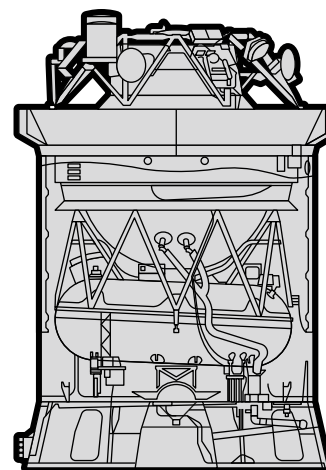
**22,1 т**

МАКСИМАЛЬНОЕ

ЧИСЛО ВКЛЮЧЕНИЙ

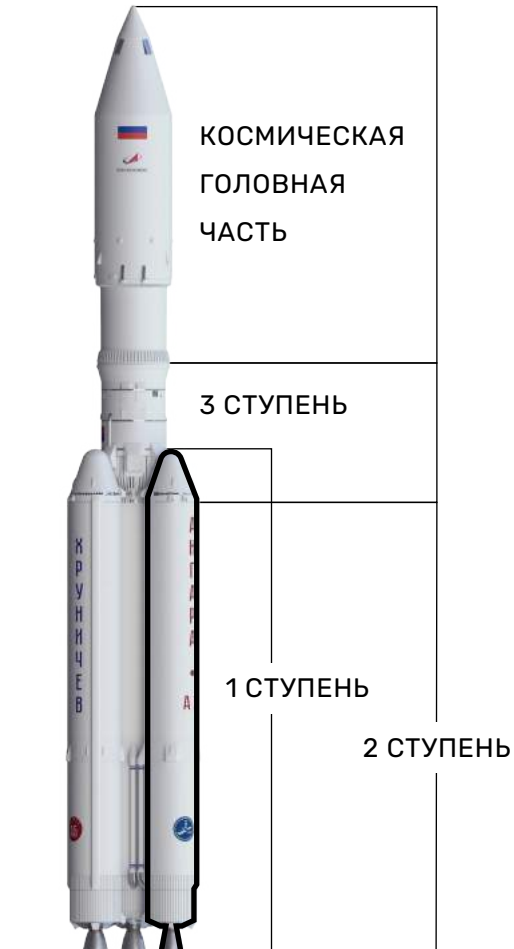
ДВИГАТЕЛЯ

**5**



# Ракета-носитель «Ангара-А5»

Разработчик  
ГКНПЦ им. М. В. Хруничева



## Циклограмма выведения на орбиту

